

# Modelo Dinámico para Celda de Combustible: Aplicación en Generación Distribuida

Francisco M. González-Longatt

**Resumen**—Este artículo describe un modelo dinámico para una planta de celda de combustible de óxido sólido en operación aislada, que puede ser empleado para el estudio de dinámica lenta. El modelo es aplicado para evaluar y analizar el comportamiento de la celda de combustible en el seguimiento a un escalón de carga. Los resultados obtenidos indican que la celda de combustible posee una respuesta lenta en forma de rampa, ante un cambio en la demanda en forma de escalón. El modelo desarrollado, resulta ser simple e incluye la dinámica electroquímica de la celda de combustible y puede proveer una herramienta útil para la simulación.

**Palabras claves**—Celda de combustible, Generación distribuida, Seguimiento de carga, Simulación dinámica

## I. INTRODUCCIÓN

La desregulación y la liberación de las ataduras de los mercados en algunos países a lo largo del mundo han dado nuevas perspectivas para la especialización de pequeños negocios en la generación de energía. Típicamente, los generadores de pequeña escala conectando en algún punto de la red de distribución son denominados generación distribuida (GD). Por ahora, la GD comprende una pequeña fracción de la capacidad total, sin embargo, se espera que en un futuro muy cercano la situación cambie a favor de la GD. Algunos pronósticos apuntan que para el año 2010 aproximadamente el 30% de la nueva capacidad instalada sea GD [1].

Varias tecnologías están siendo usadas en aplicaciones de GD con un variado grado de éxito. Algunos de ellos son: turbinas eólicas, plantas hidráulicas a pequeñas escala, biomasas, micro turbinas, arreglos fotovoltaicos, y celdas de combustible. Una celda de combustible es un dispositivo que convierte directamente la energía química del combustible en energía eléctrica. Recientes avances en la tecnología de las celdas de combustible han mejorado significativamente las características técnicas y económicas de esta tecnología [2]. Ambientalmente amigables, operación prácticamente libre de ruido, y una muy alta eficiencia combinado con posibilidad del uso de variedad de combustibles, hace de las celdas de combustible un muy buen competidor en el futuro mercado de

la electricidad [3]. Además de todo esto, se debe resaltar que los generadores basados en el proceso de celdas de combustible exhiben otras importantes propiedades como su tamaño compacto, modularidad, y controlabilidad [4]-[6]. En [3],[7] se muestra que el seguimiento de la carga y la regulación compromete una parte substancial de los servicios en operación interconectada, lo cual esta favorablemente estimulando a los poseedores de GD a participar en la provisión de estos servicios auxiliares. Hay, sin embargo, algunos retos tecnológicos asociados con la tecnología de celda de combustible lo cual puede representar ciertas dificultades para esos servicios [3].

Las plantas de celda de combustible pueden, así, transformarse de una gran parte de la generación mixta en el futuro [8]. La interconexión con la red de distribución de estas plantas de celda de combustible, se esperan que introduzcan y potencialmente dominen los modos dinámicos locales resultado de lo siguiente:

- La respuesta de varios lazos de control de la planta.
- La interacción de la planta con la inercia y los controles de otros tipos de GD (por ejemplo, turbina a gas).
- La interacción de la GD combinada con los sistemas de transmisión [9]-[10].

Un aspecto importante en la planificación de la generación a partir de celdas de combustible es, de hecho, el efecto en la estabilidad del sistema. Debido a que el fenómeno dinámico se hace mas pronunciado con incrementos en el nivel de penetración [9], su estudio sistemático permite a los planificadores lograr lo siguiente.

- Optimizar el desempeño del sistema con respecto al tamaño de la generación, tipo de generación incluyendo la mezcla de varios recursos, y localización.
- Definir funciones de control jerárquicas y centralizadas para el voltaje, potencia y regulación de voltaje [8],[10].

A fin de llevar a cabo tales estudios de planificación, modelos dinámicos apropiados para plantas de celdas de combustible son requeridos, los cuales combinados con otros tipos de generación distribuida, pueden proveer un adecuado modelo dinámico para asegurar estabilidad y correcto desempeño. Modelos transitorios han sido desarrollados para plantas autónomas de varios tipos de celdas de combustible [4],[6],[8],[11],[12].

El principal énfasis en este artículo es el desarrollo de un modelo dinámico para una celda de combustible que opere en forma aislada siguiendo la carga. Este modelo es definido por

Manuscrito recibido el 29 de Marzo de 2004

F. M. G. L. está con la Universidad Nacional Experimental Politécnica de la Fuerza Armada Nacional, Carretera Nacional Maracay-Mariara Frente a Base Aérea Mariscal Sucre, Núcleo Maracay, Departamento de Ingeniería Eléctrica, Maracay, Estado Aragua, Venezuela, Tlf. +58-243-5546954, Fax: +58-244-5546923, E-mail: fglongatt@ieec.org.

un pequeño número de parámetros y es adecuado para estudios de planificación, en la consideración de una respuesta dinámica lenta, que incluye el efecto repuesta temporal de las reacciones químicas en la celda de combustible para satisfacer un cambio en la potencia.

La organización de este artículo es la siguiente. La siguiente sección establece el modelo de la celda de combustible a ser considerado. También, las ecuaciones que describen la dinámica de la celda de combustible y su correspondiente modelo son presentados. La Sección III se presenta los resultados de la simulación para evaluar el desempeño de la celda de combustible en forma aislada. Una breve discusión en las limitaciones de las plantas de celda de combustible es proveída en la Sección IV. Las principales conclusiones del artículo son resumidas en la Sección V.

## II. MODELACIÓN DE LA CELDA DE COMBUSTIBLE

Una celda de combustible es un dispositivo electroquímico que oxida el combustible sin combustión para directamente convertir la energía química de la celda de combustible en energía Eléctrica [13]. En simples términos, la celda de combustible produce energía eléctrica al alimentar un combustible gaseoso rico en hidrogeno al ánodo, y suministrar un oxidante (aire) al cátodo, e introduciendo un electrolito para permitir el intercambio de iones. Las reacciones electroquímicas que tienen lugar en los electrodos resultan en una corriente eléctrica en el circuito externo. La Fig. 1, muestra el arreglo típico de una celda de combustible.

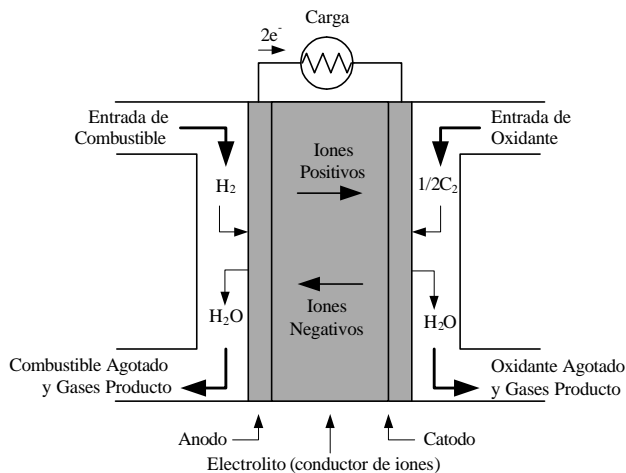


FIG. 1. Estructura de una celda de combustible.

La efectividad de este proceso es fuertemente dependiente del electrolito para crear la reactividad química necesaria para el transporte de iones [3]. Como resultado, las celdas de combustible son clasificadas por el tipo de electrolito [13]:

- Celdas de Combustible Alcalinas, AFC (*Alkaline Fuel Cells*).
- Celdas de Combustible de Metanol Directo, DMFC (*Direct Metanol Fuel Cells*).

- Celdas de Combustible de Carbonato Fundido, MCFC (*Molten Carbonate Fuel Cells*).
- Celdas de Combustible de Ácido Fosfórico, PAFC (*Phosphoric Acid Fuel Cells*).
- Celdas de Combustible de Oxido Sólido, SOFC (*Solid Oxide Fuel Cells*).
- Celda de Combustible de Membrana de Intercambio de Protón (PEMFC).

El principio operacional general de una celda de combustible fue descubierto por el físico amateur inglés William Grove en 1839. Sin embargo, el potencia comercial de la tecnología de celdas de combustible fue solo reconocido en la década de 1960, cuando las celdas de combustible fueron aplicadas con éxito en la industria espacial. Las AFC fueron la primera generación de celdas de combustible siendo usadas en los vehículos espaciales Apolo. Las SOFC fueron la segunda generación de celdas de combustible, caracterizándose por alta temperatura de operación (600-1000°C), uso de electrolito sólido, a ausencia de reformador externo, y el uso de catalizadores relativamente baratos. La relativamente alta temperatura de operación de la SOFC, resulta una elevada temperatura de residuos con lo cual puede ser incrementada la eficiencia global. En años recientes, el uso combinado de SOFC y turbinas a gas pequeñas -micro turbinas- ha sido activamente discutido [3].

### A. Planta de Celda de Combustible

La Fig. 2 ilustra el esquema de sistema de generación de potencia por celda de combustible, el cual posee tres partes fundamentales [3]:

- *Procesador de combustible*. Este convierte combustibles tales como el gas natural y gases subproductos en hidrogeno.
- *Sección de potencia (celdas de combustible)*. Es la encargada de la generación de electricidad. Hay numerosas celdas de combustibles electroquímicas en esta sección.
- *Acondicionar de potencia*. Es el encargado de convertir la potencia DC producida por la celda a una salida AC. Esta sección incluye el control de corriente, voltaje y frecuencia.



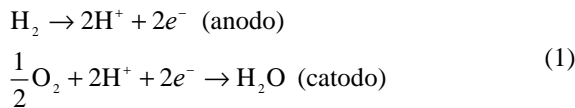
FIG. 2. Estructura de una planta de celda de combustible.

Aunque la segunda generación de celdas de combustible, tal como las MCFC o SOFC, se mantienen en etapa de desarrollo, ellas poseen gran potencial para lograr una alta eficiencia y una buen desempeño y están cerca de la comercialización ahora.

Este artículo se focaliza en la modelación de SOFC con la expectativa que la respuesta dinámica de otros tipos de celdas de combustible sean similares. La referencia [3], [14] provee un modelo dinámico básico de la sección de potencia de SOFC usado para el análisis del desempeño durante la operación normal. Basado en eso, algunas estrategias de control del sistema de celda de combustible, funciones de respuesta del procesador de combustible y la sección de potencia son agregadas para modelar el sistema de generación SOFC.

**B. Principio de Operación**

Las reacciones químicas (Fig. 3) directamente involucradas en la producción de electricidad en una SOFC, pueden ser simplificadas para obtener (1).



Siendo la reacción global de la celda [13]:



La relación estequiométrica del hidrogeno al oxigeno es de 2 a 1. El exceso de oxigeno es siempre tomado en el hidrogeno de entrada para reaccionar con oxigeno mas completamente. El CO y metano (CH<sub>4</sub>) pueden ser usados como combustibles en la SOFC (Fig. 3).

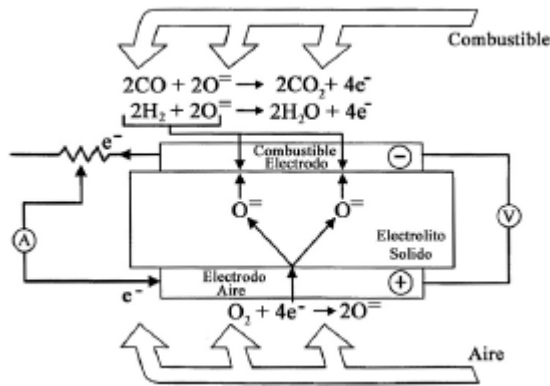
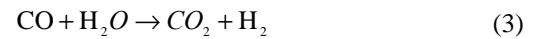


FIG. 3. Principio de operación de una SOFC.

Los diseños actuales de las SOFC, y el uso de gas combustible que contiene agua, hacen a la reacción química de desdoblamiento de CO favorable [13].



Basado en esto, se asume que solo H<sub>2</sub> y O<sub>2</sub> entran a la celda de combustible.

**C. Utilización de Combustible y Corriente**

La utilización ( $U_f$ ) se refiere a la fracción del combustible total u oxidante, introducido en la celda de combustible que reacciona electro químicamente [14].

$$U_f = \frac{q_{\text{H}_2}^r}{q_{\text{H}_2}^{\text{in}}} \quad (4)$$

Típicamente, un 80-90% de utilización de combustible es empleada [14], dado la siguiente ecuación:

$$q_{\text{H}_2}^r = \frac{N_0}{2F} = 2K_r I_{fc}^r \quad (5)$$

Para cierto flujo a la entrada de hidrogeno, la demanda de corriente de la celda de combustible puede ser restringida en el rango [3]:

$$\frac{U_{\text{min}} q_{\text{H}_2}^r}{2K_r} \leq I_{fc}^{\text{in}} \leq \frac{U_{\text{max}} q_{\text{H}_2}^r}{2K_r} \quad (6)$$

El flujo de corriente de salida en el sistema de celda de combustible puede ser medido, así el flujo de combustible puede ser controlado por el control de  $U_f$  a 85%, tal que [8]:

$$q_{\text{H}_2}^{\text{in}} = \frac{2K_r I_{fc}^r}{U_{\text{opt}}} \quad (7)$$

**D. Dinámica lenta de la SOFC**

Las referencias [3],[8],[14] muestran un análisis detallado del comportamiento dinámico de la reacción de la SOFC. Aplicando este enfoque a (2) y tomando en cuenta las siguientes premisas:

- Los gases en la celda de combustible son ideales, y solo se considera O<sub>2</sub> y H<sub>2</sub>.
- Es suficiente definir una solo valor de presión en el interior de los electrodos. Se obvia, posible caídas de presión internas.
- La dinámica de la temperatura en la celda de combustible es muy lenta, con lo que se considera estable todo el tiempo.
- La ecuación de Nerst es aplicable, para determinar el potencial de la celda.

Las ecuaciones principales que describen la dinámica lenta de la SOFC pueden ser escritas como [3], [14].

$$\frac{dI_{fc}^r}{dt} = \frac{1}{T_e} [-I_{fc}^r + I_{ref}^r] \quad (8)$$

El tiempo de respuesta de corriente eléctrica en las celdas de combustible es generalmente rápido y principalmente asociado con la velocidad a la cual la reacción química es capaz de restaurar el cambio que ha sido llevado a cabo en la carga. Esta función de respuesta dinámica es también modelada como una función de transferencia de primer orden con una constante de tiempo de  $T_e$ . Para cierto flujo a la entrada de hidrogeno, la corriente de referencia de la celda de combustible puede ser restringida en el rango:

$$I_{ref}^r = \begin{cases} q_{H_2}^{in} \frac{U_{max}}{2K_r}, & \text{si } I_{fc}^{in} \geq q_{H_2}^{in} \frac{U_{max}}{2K_r} \\ q_{H_2}^{in} \frac{U_{min}}{2K_r}, & \text{si } I_{fc}^{in} \leq q_{H_2}^{in} \frac{U_{min}}{2K_r} \\ I_{fc}^{in} = \frac{P_{ref}}{V_{fc}^r} & \text{en otro caso} \end{cases} \quad (9)$$

La respuesta química en el procesador de combustible es usualmente lenta y esta relacionado con el tiempo para cambiar los parámetros químicos de la reacción luego de un cambio en el flujo de reactantes.

$$\frac{dq_{H_2}^r}{dt} = \frac{1}{T_f} \left[ -q_{H_2}^{in} + \frac{2K_r}{U_{opt}} I_{fc}^r \right] \quad (10)$$

Esta función dinámica de respuesta es modelada como una función de transferencia de primer orden con una constante de tiempo a  $T_f$ .

$$\frac{dp_{H_2}}{dt} = \frac{1}{T_{H_2}} \left[ -p_{H_2} + \frac{1}{K_{H_2}} [q_{H_2}^{in} - 2K_r I_{fc}^r] \right] \quad (11)$$

$$\frac{dp_{H_2O}}{dt} = \frac{1}{T_{H_2O}} \left[ -p_{H_2O} + \frac{2K_r I_{fc}^r}{K_{H_2O}} \right] \quad (12)$$

$$\frac{dp_{O_2}}{dt} = \frac{1}{T_{O_2}} \left[ -p_{O_2} + \frac{1}{K_{O_2}} \left[ \frac{1}{r_{H_2O}} q_{H_2}^{in} - 2K_r I_{fc}^r \right] \right] \quad (13)$$

La capacidad de potencia pico es la relación de la potencia entregada teórica y la potencia nominal en el sistema de celda de combustible. Esto solo determinado con el área disponible de la celda de combustible. Para la mas alta eficiencia posible total y el comportamiento dinámico de seguimiento de la carga,  $p_k$  debe ser lo mas grande posible. Como este valor es directamente proporcional al área efectiva de la celda de combustible por una constante de salida, consideraciones de costos restringen el mas alto valor con siendo preferidos valores entre 130 y 180% [3].

En la práctica este valor tan alto es restringido por la seguridad de operación. Con el objetivo de prevenir el daño del electrolito, la diferencia de presión entre el hidrogeno y el oxigeno que pasa a través del ánodo y el compartimiento de gas del cátodo debe estar por debajo de 4kPa bajo condiciones normales de operación y 8kPa bajo condiciones transitorias.

El sistema de celda de combustible del valor de  $r_{H_2O}$  debe ser ajustado con la idea de mantener la diferencia de presión por debajo de 4kPa bajo condiciones normales. De tal modo, el flujo de entrada del oxigeno es controlado para mantener  $r_{H_2O}$ , por el control del compresor de aire.

El valor instantáneo ( $E$ ) de la FEM de la celda es obtenido de la ley de Nerst [13] en términos de las presiones. Si se considera las perdidas ohmicas internas en la celda de combustible, entonces el voltaje DC que entra la celda de combustible es dado por (14).

$$V_{fc}^r = N_0 \left( E_0 + \frac{RT}{2F} \ln \left( \frac{p_{H_2} [p_{O_2}]^{\frac{1}{2}}}{p_{H_2O}} \right) \right) + r I_{fc}^r \quad (14)$$

#### E. Parámetros del modelo

Basado en [14] y la discusión anterior, el modelo dinámico de un sistema de SOFC es dado en la Fig. 4.

Para propósito de este artículo se asume que la potencia nominal de la SOFC a simular es de 100 kW. Los parámetros del modelo son tomados de [14] y son mostrados en la Tabla I. El modelo completo fue implementado en SIMULINK, y Matlab se empleo procesar los resultados.

### III. EVALUACIÓN DEL DESEMPEÑO

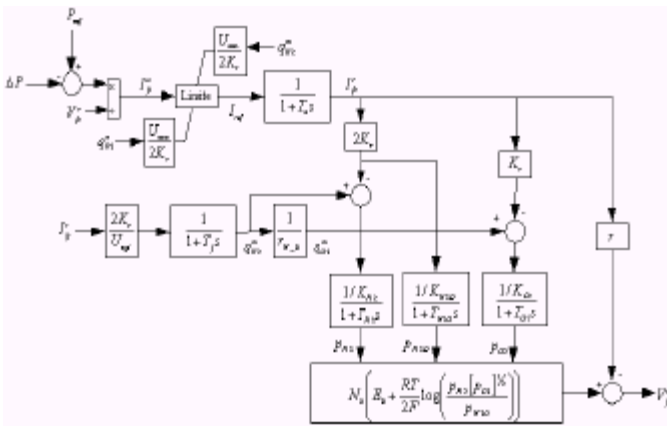
Assumiendo un sistema de SOFC en operación aislada con voltaje de salida igual al nominal 1 p.u., y una demanda de potencia de 0.7 p.u. Todos los parámetros son los mismos de la Tabla 1. En  $t = 150$  seg. hay un incremento en forma de escalón en la demanda desde 0.7 a 1.0 p.u..

Las Figs. 5, 6 y 7, muestran la respuesta dinámica de este sistema. De las simulaciones se muestra lo siguiente:

- En los primeros 2 a 4 segundos luego que la demanda es cambiada ( $P_D$ ), la potencia de salida de la celda de combustible posee un rápido incremento debido a la pequeña constante de tiempo eléctrica en la celda de combustible. Subsecuentemente la potencia de salida de la celda de combustible se incrementa lenta y continuamente hasta alcanzar la potencia requerida. Esto es debido a la muy grande constante de tiempo en el procesador de combustible. El tiempo de respuesta de  $P_{fc}^r$ , desde 0.7 a 1.0 p.u. es alrededor de 30 seg.
- La diferencia de presión entre el hidrogeno y el oxigeno se incrementa y alcanza un valor pico de 3.5 kPa., el cual es menor que la máxima diferencia de presión segura para régimen transitorio 8 kPa. Y luego de un transitorio la se

llega a la operación normal siendo diferencia de presión alrededor de 0 kPa.

- Debido a que la demanda eléctrica se incrementa, la utilización de combustible se incrementa al máximo, en alrededor de 5 segundos. Luego de estar a  $U_{max}$ , por 25 segundos, este decrece hasta su valor óptimo, 0.85 en alrededor de 30 segundos.



IV. LIMITACIONES DE LAS CELDAS DE COMBUSTIBLE

El modelo dinámico para una celda de combustible en el seguimiento de un escalón de carga exhibe una lenta rampa en la potencia eléctrica de salida, lo cual constituye uno de los retos más importantes a enfrentar en redes densamente penetradas por plantas de celda de combustible.

Por otra parte, una serie de preguntas concernientes a lo adecuado de la celda de combustible para operación estacionaria en una red de distribución tradicional no ha sido efectuada. Estas preguntas están muy relacionadas a las limitaciones del fundamento de control de las plantas que emplean celdas de combustible [3].

Un método efectivo para sobre llevar las barreras de control impuestas por la inhabilidad de algunas plantas de celdas de combustible (como la SOFC) de seguir la potencia de salida rápidamente. Una de la soluciones mas económicas es construir un sistema integrado de modulo de celda de combustible y una pequeña turbina a gas. El modulo de celda de combustible y la turbina a gas tendrán diferentes objetivos de control, así la celda de combustible controlara la magnitud del voltaje y la generación de potencia reactiva, supliendo una potencia activa constante, mientras que la turbina llevará a cabo el seguimiento de la carga. Para asegurar la apropiada operación de este esquema de control, indeseables interacciones entre los controles de la celda de combustible y la turbina a gas deben ser eliminadas. A fin de evitar estar interacciones dinámicas, un controlador auxiliar puede ser diseñado que sea capaz de mantener la potencia de salida de la

celda constante independientemente de la potencia de salida de la turbina a gas [3].

TABLA I  
PARÁMETROS EN EL MODELO DE LA SOFC.

Parámetro	Representación	Valor
$P_{nom}$	Potencia nominal	100 kW
$P_{ref}$	Referencia real	100kW
$T$	Temperatura absoluta	1273°K
$F$	Constante de Faraday	96487 C/mol
$R$	Constante universal de los gases	8314 J/(kmol·°K)
$E_0$	Potencial ideal	1.18 voltios
$N_0$	Numero de celdas en serie en la pila	384
$Kr$	Constante, $K_r = N_0/4F$	$0.996 \times 10^{-6}$ kmol/(A·s)
$U_{max}$	Máxima utilización de combustible	0.9
$U_{min}$	Mínima utilización de combustible	0.8
$U_{opt}$	Utilización de combustible óptima	0.85
$K_{H2}$	Constante molar para válvula de hidrogeno	$8.43 \times 10^{-4}$ kmol/(s·atm)
$K_{O2}$	Constante molar para la válvula de oxigeno	$2.52 \times 10^{-3}$ kmol/(s·atm)
$K_{H2O}$	Constante molar para la válvula de agua	$2.81 \times 10^{-4}$ kmol/(s·atm)
$T_{H2}$	Constante de tiempo del flujo de hidrogeno	26.1 seg.
$T_{H2O}$	Constante de tiempo para el flujo de agua	78.3 seg.
$T_{O2}$	Constante de tiempo para el flujo de oxigeno	2.91 seg.
$R$	Perdidas óhmicas	0.126Ω
$T_e$	Constante de tiempo eléctrica	0.8 seg.
$T_f$	Constante de tiempo del procesador de combustible	5 seg.
$r_{H/O}$	Relación de hidrogeno a oxigeno	1.145

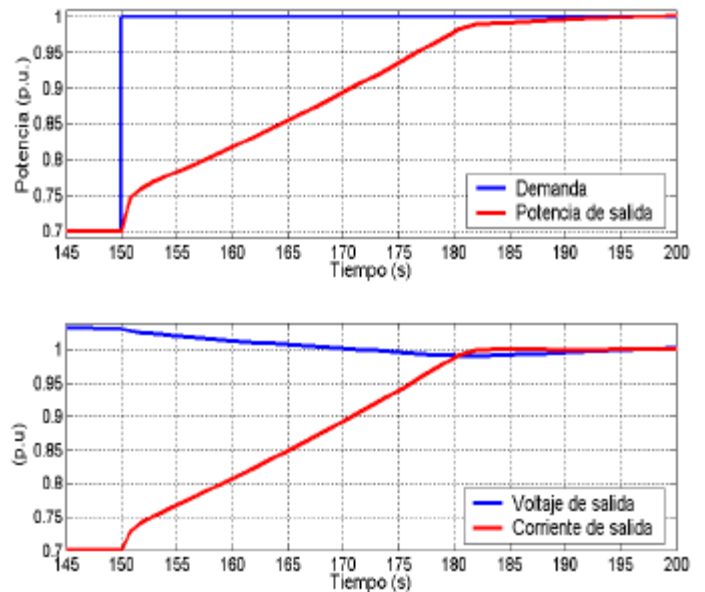


FIG. 5. Respuesta de  $P_{fc}$ ,  $P_D$ ,  $V_{fc}^r$  e  $I_{fc}^r$

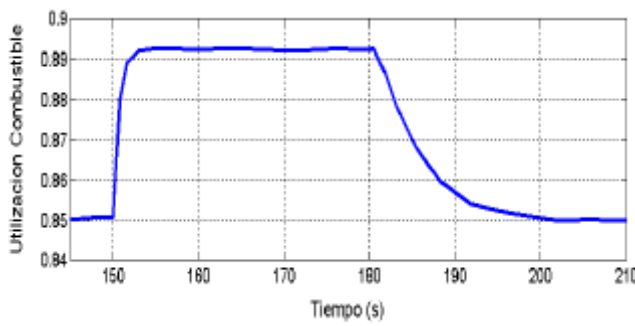


FIG. 6. Respuesta de la utilización de combustible.

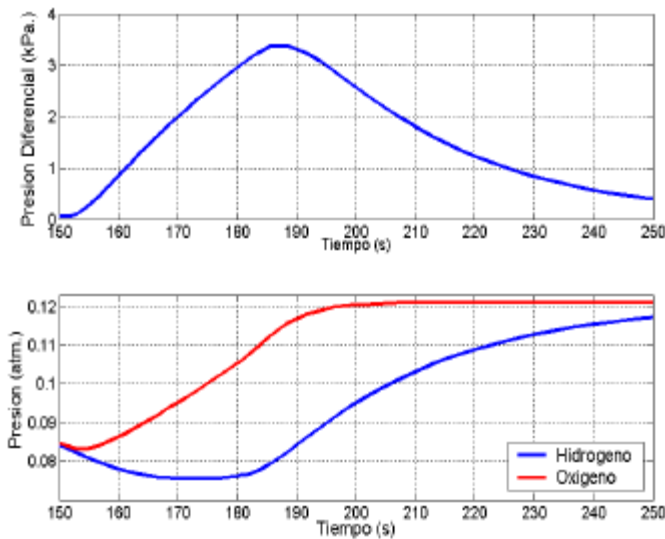


FIG. 7. Respuesta de diferencia de presión entre hidrogeno y oxigeno, y  $p_{H2}$  y  $p_{O2}$ .

V. CONCLUSIONES

En este artículo, un modelo simplificado para dinámica lenta de una sistema de SOFC es desarrollado. Una implementación en SIMULINK de Matlab, permitió evaluar el comportamiento del modelo dinámico en el seguimiento de un escalón de carga, mostró que es razonable y adecuado para simulación dinámica lenta.

Futuros trabajos en esta área involucra la modelación del sistema híbrido celda de combustible-micro turbina, para mejorar la respuesta en el seguimiento de carga.

APÉNDICE

Lista de Símbolos

- $q_m^in, q_m^r$  Flujo de hidrogeno de entrada o reacción respectivamente, kmol/s.
- $p_{H2}, p_{O2}$  Presión parcial de hidrogeno, oxigeno o agua respectivamente, atm.
- $p_{H2O}$
- $I_{fc}^in, I_{fc}^r$  Demanda de corriente del sistema de celda de combustible o corriente de salida, respectivamente.
- $V_{fc}^in, V_{fc}^r$  Voltaje de entrada del sistema de celda de combustible o voltaje de salida real, respectivamente
- $\Delta P$  Diferencia entre la potencia generada, y la potencia demandada  $P_D$ .

REFERENCIAS BIBLIOGRÁFICAS

- [1] A.-M. Borbely, "Distributed Generation: The Power Paradigm for the New Millennium", CRC Press, 2001.
- [2] J. H. Hirschenhofer, "Fuel Cell Status: 1996", IEEE AES Magazine, March 1997.
- [3] Y. Zhu and K. Tomsovic, "Development of models for analyzing the load-following performance of microturbines and fuel cells", Electric Power Systems Research 62(2002), pp. 1-11.
- [4] R. Anahara, S. Yokokawa, and M. Sakurai, "Present status and future prospects for fuel cell power systems," Proc. IEEE, vol. 81, pp. 399-408, Mar. 1993.
- [5] D. J. Hall and R. G. Colclaser, "Transient modeling and simulation of tubular solid oxide fuel cells," IEEE Trans. Energy Conv., to be published.
- [6] M. D. Lukas, K. Y. Lee, and H. Ghezal-Ayagh, "Development of a stack simulation model for control study on direct reforming molten carbonate fuel cell power plant," IEEE Trans. Energy Conv., to be published.
- [7] E. Hirst and B. Kirkby, "Creating competitive markets for ancillary services". ORNL/CON-448, Oak Ridge National Laboratory, Oak Ridge, TN 1997.
- [8] C.J. Hatziaodoniu, A.A. Lobo, P. Pourbohrat and M. Daneshdoost. "A Simplified Dynamic Model of Grid-Connected Fuel Cell Generators". IEEE Trans. On Power Delivery, vol. 17, N 2, April 2002.
- [9] N. Hadjsaid, J.-F. Canard, and F. Dumas, "Dispersed generation impact on distribution networks," IEEE Comput. Applicat. Power, pp. 22-28, Apr. 1999.
- [10] M. K. Donnelly, J. E. Dagle, D. J. Trudnowski, and G. J. Rogers, "Impacts of the distributed utility on transmission system stability," IEEE Trans. Power Syst., vol. 11, pp. 741-746, May 1996.
- [11] J. Appleby and F. R. Foulkes, Eds., Fuel-Cell Handbook, New York: Van Nostrand Reinhold, 1989, pp. 41-3-41-15.
- [12] L. J. Blomen and M. N. Mugerwa, Eds., Fuel Cell Systems, New York: Plenum, 1993, pp. 37-69.
- [13] EG&G Services Parsons, Inc. Science Applications International Corporation, "Fuel Cell Handbook". Fifth Edition, 2000.
- [14] J. Padulles, G.W. Ault, J.R. McDonald, "An integrated SOFC plant dynamic model for power systems simulation", J. Power Sources 86, pp. 495-500, 2000.